



超低阻值厚膜片式固定电阻器

特长

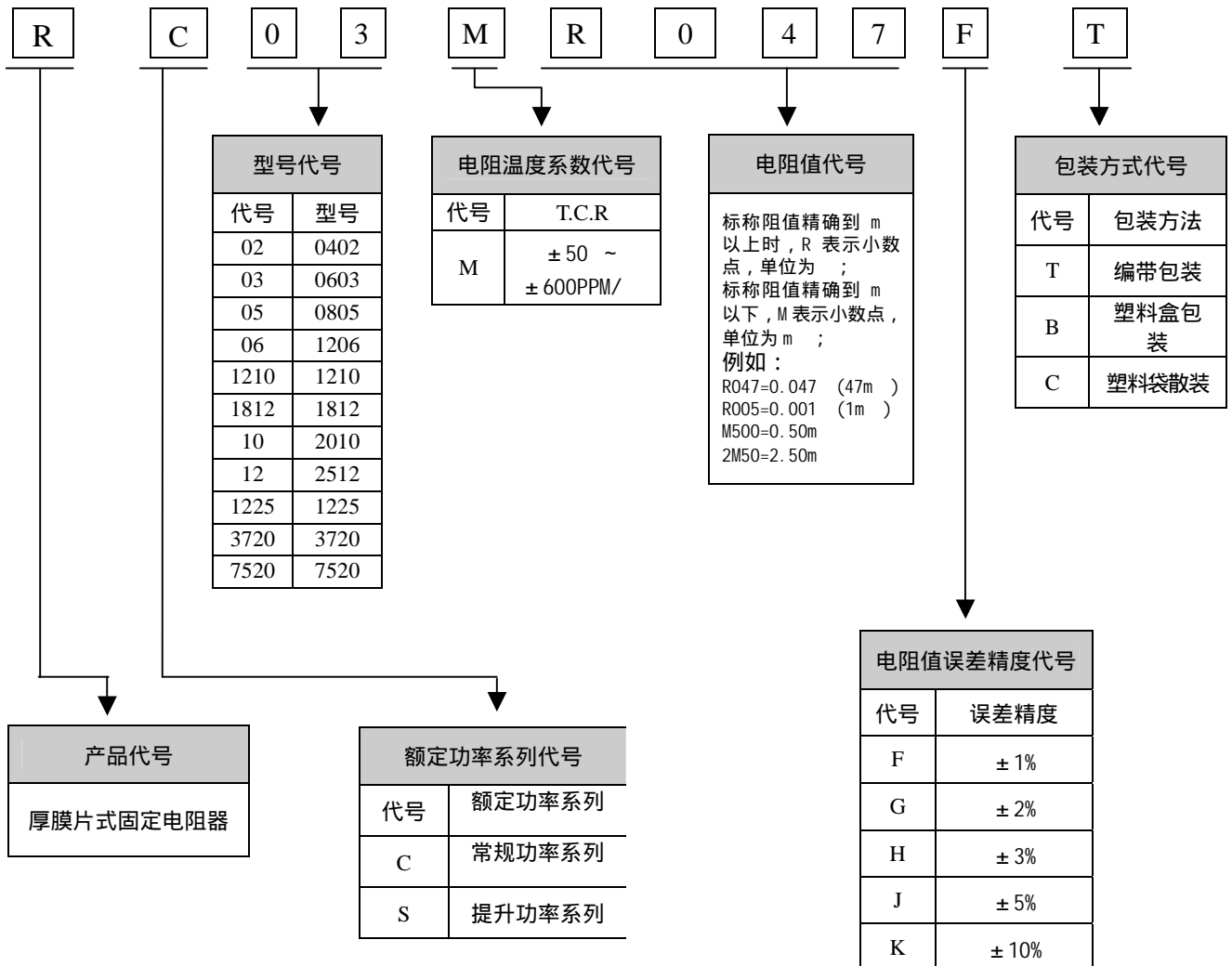
- 阻值范围：0.5 ~ 1000m
- 最低 TCR 为  $\pm 50\text{PPM}/$
- 适应再流焊与波峰焊
- 电性能稳定，可靠性高
- 装配成本低，并与自动装贴设备匹配
- 机械强度高、高频特性优越
- 符合 ROHS 指令要求



应用领域

开关电源、音响设备的过电流保护、电压调节器、电源转换器、充电器、汽车引擎控制器、便携式设备等

品名构成





结构及规格尺寸

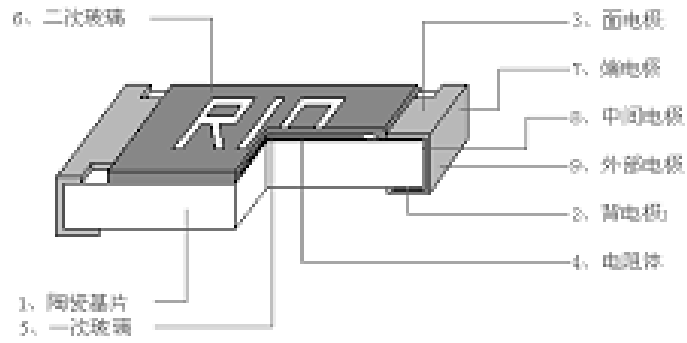


图 1：结构 1 部件图

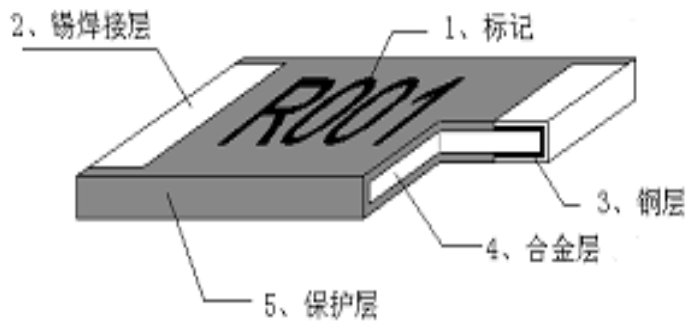


图 2：结构 2 部件图

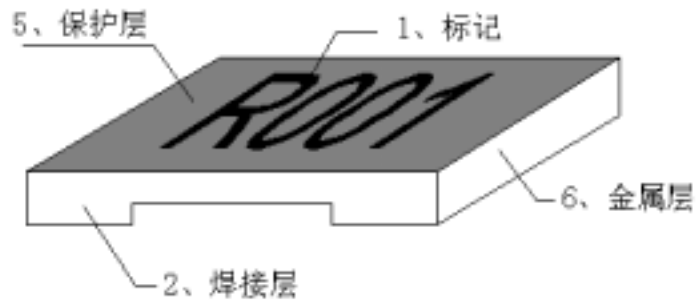


图 3：结构 3 部件图

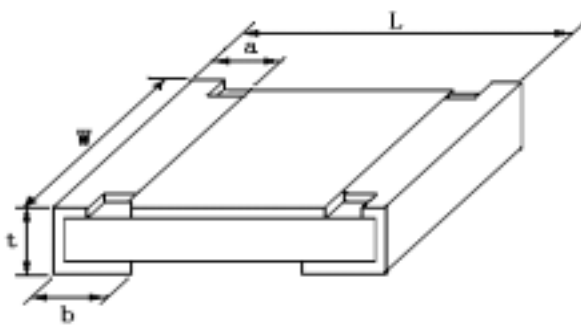


图 4：结构 1 尺寸图

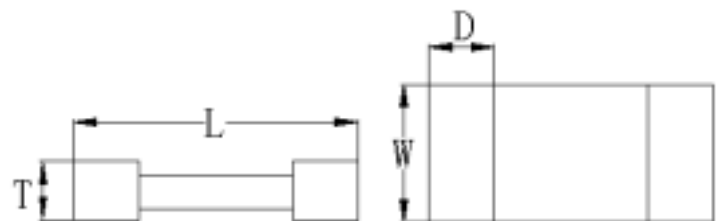


图 5：结构 2、3 尺寸图



## 1、结构 1 尺寸

型号	L (mm)	W(mm)	t (mm)	a (mm)	b (mm)
0402	1.00±0.10	0.50±0.10	0.30±0.10	0.20±0.10	0.25±0.10
0603	1.60±0.15	0.80±0.15	0.40±0.10	0.30±0.20	0.30±0.20
0805	2.00±0.20	1.25±0.15	0.50±0.10	0.40±0.20	0.40±0.20
1206	3.20±0.20	1.60±0.15	0.55±0.10	0.50±0.20	0.50±0.20
1210	3.20±0.20	2.50±0.20	0.55±0.10	0.50±0.20	0.50±0.20
1812	4.50±0.20	3.20±0.20	0.55±0.10	0.50±0.20	0.50±0.20
2010	5.00±0.20	2.50±0.20	0.55±0.10	0.60±0.20	0.60±0.20
2512	6.40±0.20	3.20±0.20	0.55±0.10	0.60±0.20	0.60±0.20
1225	3.10±0.15	6.30±0.15	0.90±0.15	0.60±0.30	0.55±0.25
3720	2.00±0.20	3.75±0.20	0.60±0.10	0.40±0.20	0.40±0.20
7520	2.00±0.20	7.50±0.30	0.60±0.10	0.40±0.20	0.40±0.20

## 2、结构 2 尺寸

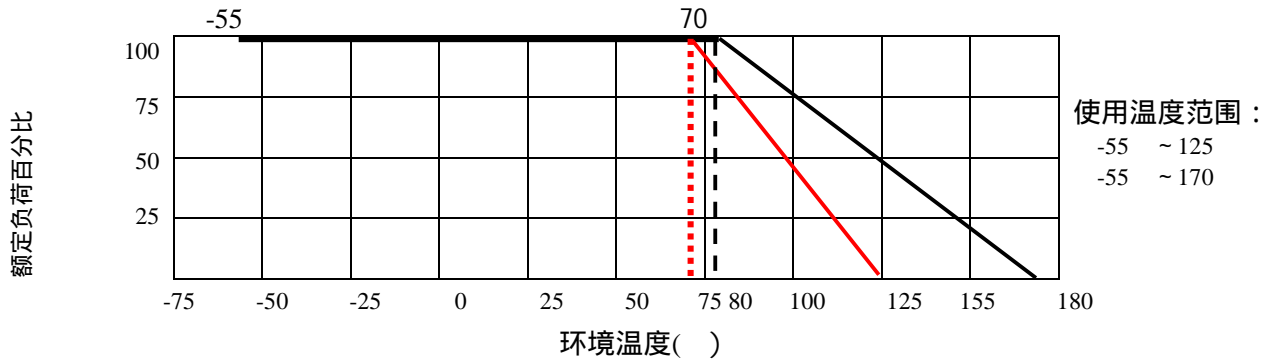
型号	阻值(m )	L (mm)	W(mm)	T (mm)	D (mm)
RC12 M50	0.50	6.35±0.25	3.18±0.25	1.40±0.20	1.30±0.30
RC12 M75	0.75	6.35±0.25	3.18±0.25	1.00±0.20	1.30±0.30
RC12 R001	1.00	6.35±0.25	3.18±0.25	0.80±0.20	1.30±0.30
RC12 1M50	1.50	6.35±0.25	3.18±0.25	0.65±0.20	1.30±0.30
RC12 R002	2.00	6.35±0.25	3.18±0.25	0.50±0.20	1.30±0.30
RC12 2M50	2.50	6.35±0.25	3.18±0.25	1.00±0.20	1.30±0.30
RC12 R003	3.00	6.35±0.25	3.18±0.25	0.70±0.20	1.30±0.30
RC12 3M50	3.50	6.35±0.25	3.18±0.25	0.71±0.20	1.30±0.30
RC12 R004	4.00	6.35±0.25	3.18±0.25	0.60±0.20	1.30±0.30
RC12 4M50	4.50	6.35±0.25	3.18±0.25	0.58±0.20	1.30±0.30
RC12 R005	5.00	6.35±0.25	3.18±0.25	0.50±0.20	1.30±0.30
RC12 5M50	5.50	6.35±0.25	3.18±0.25	0.47±0.20	1.30±0.30
RC12 R006	6.00	6.35±0.25	3.18±0.25	0.50±0.20	1.30±0.30
RC12 6M50	6.50	6.35±0.25	3.18±0.25	0.47±0.20	1.30±0.30
RC12 R007	7.00	6.35±0.25	3.18±0.25	0.45±0.20	1.30±0.30
RC12 R010	10.0	6.50±0.25	3.20±0.25	0.80±0.20	1.90±0.30

## 3、结构 3 尺寸

型号	阻值 (m )	L (mm)	W(mm)	T (mm)	D (mm)
RC12	11~20	6.35±0.25	3.18±0.35	0.60±0.20	1.93±0.75



## 负荷下降曲线



当电阻使用的环境温度超过 70 /80 时，其额定负荷（额定功率）按上述曲线下降。

曲线 适用于结构 1 产品

曲线 适用于结构 2、3 产品

## 额定值

项目 型号	额定功率		阻值精度误差	阻值	TCR (PPM/ )	使用温度范围	备注
	常规功率系列	提升功率系列					
0402	1/16W	\	± 1%, ± 2%, ± 5%	50~100	± 400	-55 ~+125	产品特性见特性 1
				101~500	± 300		
				501~976	± 200		
0603	1/16W	1/10W	± 1%, ± 2%, ± 5%	20~50	± 600		
				51~100	± 400		
				101~500	± 300		
0805	1/10W	1/8W	± 1%, ± 2%, ± 5%	501~976	± 200		
				20~50	± 600		
				51~100	± 400		
1206	1/8W	1/4W	± 1%, ± 2%, ± 5%	101~500	± 300		
				501~976	± 200		
2010	1/2W	\	± 1%, ± 2%, ± 5%	10~20	± 600		
2512	1W	\		21~50	± 400		
			51~500	± 300			
1225	\	3W	± 1%, ± 2%, ± 5%	3~5	± 600		
				6~9	± 600		
				10~49	± 600		
				50~200	± 200		
3720	\	1W	± 1%, ± 2%, ± 5%	10~500	± 300		
7520	\	2W	± 1%, ± 2%, ± 5%	1~500	± 300		

注：额定电压=  $\sqrt{\text{额定功率} \times \text{标称电阻值}}$  ，额定电流=  $\sqrt{\text{额定功率}/\text{标称电阻值}}$ 。



## 低 TCR 系列额定值

项目 型号	额定功率	阻值精度误差	阻值 (m )	TCR (PPM/ )	使用温度范围	备注
RS06K	1/4W	± 1% , ± 2% , ± 5%	100~1000	± 100	-55 ~+125	产品特性见 特性 1
RS10K	1/2W		100~1000	± 100		
			100~1000	± 100		
RC12K	1W	± 1% , ± 3% , ± 5%	0.5~2.0	50	-55 ~+170	产品特性见 特性 2
			2.5~3.0	150		
			4.0~5.5	100		
			6.0~7.0	75		
			10	100		
			11~20	50		

注：额定电压=  $\sqrt{\text{额定功率} \times \text{标称电阻值}}$  ，额定电流=  $\sqrt{\text{额定功率}/\text{标称电阻值}}$ 。

## 特性 1

项目	标准	测试方法 ( JIS C 5202 标准 )
端头强度	无可见损伤 $R \pm ( 1.0\%R + 0.005 )$	<b>保持时间: 10s ± 1s</b> 弯曲距离: 0402、0603、0805、1206、1210、1225 : 3mm ; 1812、2010、2512、3720、2520 : 1mm
电阻温度系数	在规定值内	测定范围 : -55 ~+125
温度循环	无可见损伤 $R \pm ( 1.0\%R + 0.005 )$	-55 ( 30 分钟 ) ~ 常温 ( 5 分钟 ) ~ 125 ( 30 分钟 ) 5 个循环
短时间过负载	无可见损伤 $R \pm ( 2.0\%R + 0.005 )$	2.5 倍额定电流保持 5 秒
稳态湿热	无可见损伤 $R \pm ( 3.0\%R + 0.005 )$	40 ± 2 90~95%RH 1000 小时
70 耐久性	无可见损伤 $R \pm ( 3.0\%R + 0.005 )$	70 ± 2 , 1000 小时 , 额定电压通 1.5 小时/ 断 0.5 小时
上限类别温度 耐久性	无可见损伤 $R \pm ( 3.0\%R + 0.005 )$	125 ± 2 1000 小时



续上表：

耐溶剂性	无可见损伤 $R \pm (1.0\%R + 0.005)$	浸入三氯乙烯 10h ± 1h
绝缘电阻	1000M Min	在电极与基片间施加 100V 直流电压, 保持 1 分钟, 然后测绝缘电阻值.
耐焊接热	无可见损伤 $R \pm (1.0\%R + 0.005)$	270 ± 5 10 ± 1 秒
可焊性	可焊面积 95%	240 ± 5 2 ± 0.5 秒
附着力	外观无可见损伤	施加力 5N 10s ± 1s

特性 2

项目	标准 (低 TCR)	测试方法
电阻温度系数	在规定值内	-55 ~ +125 (MLT-STD-202F-Method)
热冲击	无可见损伤 $R \pm (1.0\%R + 0.5m)$	-55 ~ 150 100 个循环 (MLT-STD-202F-Method)
短时间过负载	无可见损伤 $R \pm (1.0\%R + 0.5m)$	2.5 倍额定电流或最大过负荷电流 (取最小者) 保持 5 秒 (JIS C 5202)
耐焊接热	无可见损伤 $R \pm (1.0\%R + 0.5m)$	260 ± 5 10 ± 1 秒 (MLT-STD-202F-Method)
70 耐久性	无可见损伤 $R \pm (1.0\%R + 0.5m)$	70 ± 2 1000 小时 额定电压 通 1.5 小时, 断 0.5 小时 (MLT-STD-202F-Method)
可焊性	可焊面积 95%	235 ± 5 2 ± 0.5 秒 (MLT-STD-202F-Method)
高温试验	无可见损伤 $R \pm (1.0\%R + 0.5m)$	+155 , 96 小时 (JIS C 5202)

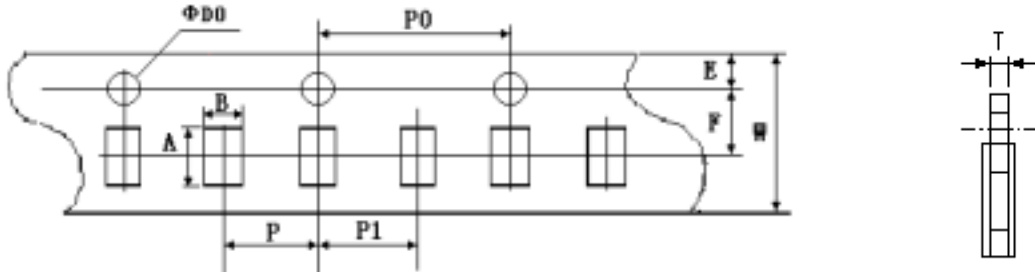


包装

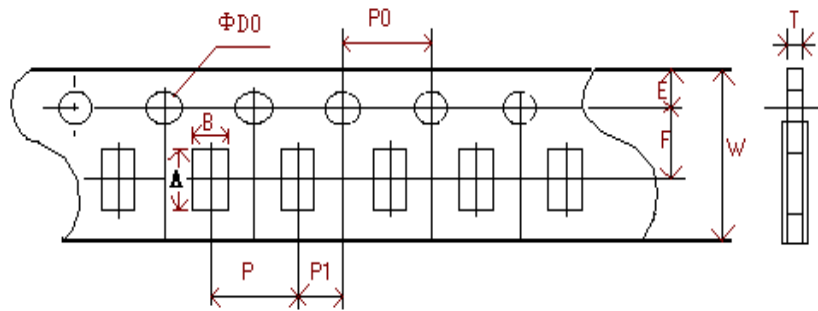
编带包装

\* 纸带编带

0402 :



0603、0805、1206、1210 :



单位: mm

型号	A	B	W	F	E
0402	1.20 ± 0.1	0.70 ± 0.1	8.0 ± 0.20	3.5 ± 0.05	1.75 ± 0.1
0603	1.85 ± 0.1	1.10 ± 0.1	8.0 ± 0.20	3.5 ± 0.05	1.75 ± 0.1
0805	2.35 ± 0.1	1.65 ± 0.1	8.0 ± 0.20	3.5 ± 0.05	1.75 ± 0.1
1206	3.50 ± 0.2	1.90 ± 0.2	8.0 ± 0.20	3.5 ± 0.05	1.75 ± 0.1
1210	3.50 ± 0.2	2.80 ± 0.2	8.0 ± 0.20	3.5 ± 0.05	1.75 ± 0.1

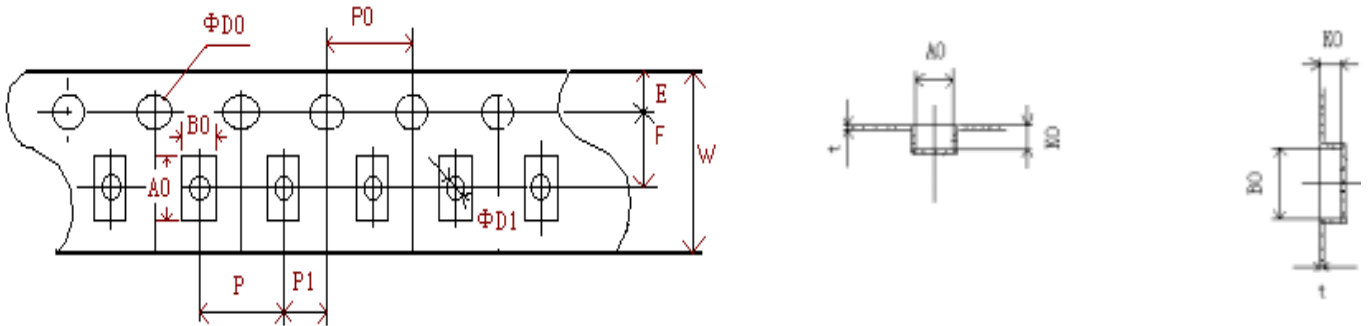
单位: mm

型号	P	P0	P1	D0	T
0402	2.0 ± 0.05	4.0 ± 0.1	2.0 ± 0.05	1.5 ± 0.1	0.6Max
0603	4.0 ± 0.1	4.0 ± 0.1	2.0 ± 0.05	1.5 ± 0.1	0.60 ± 0.1
0805	4.0 ± 0.1	4.0 ± 0.1	2.0 ± 0.05	1.5 ± 0.1	0.75 ± 0.1
1206	4.0 ± 0.1	4.0 ± 0.1	2.0 ± 0.05	1.5 ± 0.1	0.75 ± 0.1
1210	4.0 ± 0.1	4.0 ± 0.1	2.0 ± 0.05	1.5 ± 0.1	0.75 ± 0.1



## ● 塑料带编带

1812、2010、2512、1225、3720、7520



单位: mm

型号	A0	B0	W	F	E	t	备注	
1812	4.80±0.10	3.40±0.10	12.00±0.10	5.50±0.10	1.75±0.10	0.25±0.05		
2010	5.45±0.10	2.77±0.10	12.00±0.10	5.50±0.10	1.75±0.10	0.24±0.05		
2512	6.73±0.10	3.40±0.10	12.00±0.10	5.50±0.10	1.75±0.10	0.24±0.05	结构1	
2512	0.50m	6.70±0.10	3.40±0.10	12.00±0.10	5.50±0.10	1.75±0.10	\	结构2、3
	0.75m	6.80±0.20	3.50±0.10	12.00±0.10	5.50±0.10	1.75±0.10	\	
	1~20m	6.70±0.10	3.40±0.10	12.00±0.10	5.50±0.10	1.75±0.10	\	
1225	6.68±0.10	3.38±0.10	12.00±0.30	5.50±0.10	1.75±0.10	\		
3720	4.45±0.20	2.50±0.20	12.00±0.30	5.50±0.05	1.75±0.01	\		
7520	8.30±0.20	2.50±0.20	16.00±0.30	7.80±0.05	1.75±0.01	\		

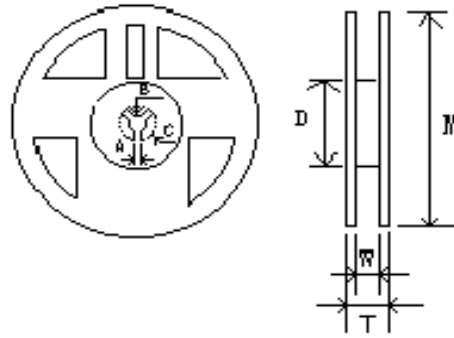
单位: mm

型号	P	P0	P1	D0	D1	K0	备注	
1812	4.00±0.10	4.00±0.10	2.00±0.05	1.55±0.10	1.50±0.10	1.00±0.10		
2010	4.00±0.10	4.00±0.10	2.00±0.05	1.50+0.10/0	1.50±0.10	0.84±0.10		
2512	4.00±0.10	4.00±0.10	2.00±0.05	1.50+0.10/0	1.50±0.10	0.81±0.10	结构1	
2512	0.50m	4.00±0.10	4.00±0.05	2.00±0.05	1.50±0.10	1.40Min	1.40±0.10	结构2、3
	0.75m	4.00±0.10	4.00±0.05	2.00±0.05	1.50±0.10	1.40Min	1.35±0.10	
	1~20m	4.00±0.10	4.00±0.05	2.00±0.05	1.50±0.10	1.40Min	0.80±0.10	
1225	4.00±0.10	4.00±0.10	2.00±0.05	1.55+0.05	1.40Min	1.45±0.20		
3720	4.00±0.10	4.00±0.05	2.00±0.05	1.50+0.10	1.40Min	1.50±0.10		
7520	4.00±0.10	4.00±0.05	2.00±0.05	1.50+0.10	1.40Min	1.50±0.10		





\* 卷盘

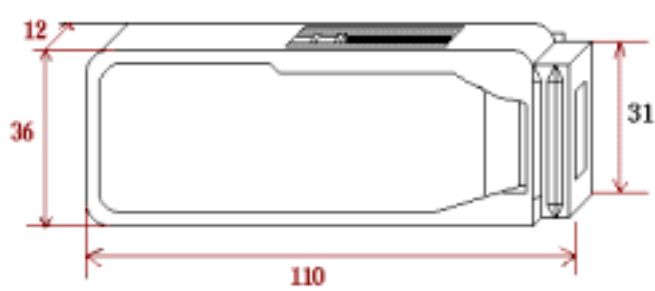


单位: mm

型号	M	W	T	A	B	C	D
0402	178 ±2.0	9.5 ±1.0	12.5 ±1.5	2.0 ±0.5	13.0 ±0.5	21.0 ±0.5	58.0 ±2.0
0603							
0805							
1206							
1210							
1812	178 ±2.0	13.0 ±0.5	15.5 ±1.5	2.0 ±0.5	13.0 ±0.5	21.0 ±0.5	57.0 ±2.0
2010							
2512							
1225		13.2 ± 1.5	16.0 ± 0.2				60.2 ±0.5
3720							
7520							17.0 ± 0.5

塑料盒包装

单位: mm



包装数量

包装方法	编带				塑料盒							塑料袋散装			
型号	0402	0603 0805 1206 1210	1812 2010 2512	1225 3720 7520	0402	0603	0805	1206	1210 2010	1812 2512	1225 3720 7520	0402	0603 0805 1206	1210 1812 2010 2512	1225 3720 7520
数量 (PCS)	10000	5000	4000	2000	50000	25000	10000	5000	1500	1000	500	50000	10000	4000	1000