

## FT780 NB-IoT 模组产品

FT780-ZMB8 支持移动 B8 (900M) 频段

FT780-ZTB5 支持电信 B5 (850M) 频段

标准尺寸，高性能，超低功耗，工业级别  
NB-IoT 无线通讯模块



FT780 是一款高性能、低功耗的 NB-IoT 无线通信模块，支持电信和移动频段。尺寸为 18mm × 16mm × 2.3mm，是最小的标准尺寸，能满足终端设备对小尺寸模块产品的需求，已支持主流的 OneNet 云、天翼云和阿里云，能够最大程度拿到运营商补贴。

FT780 采用 LCC+LGA 封装，为客户提供可靠的连接方式，易于批量生产。采取 SMT 贴片技术，使 FT780 具有高可靠性，可以满足多种环境下的应用需求。

超小的尺寸、超低的功耗和超宽的工作温度、工作电压范围，使 FT780 成为 IoT 应用领域的最佳选择，可以广泛应用于水表、燃气表、烟感、共享单车、智能锁、智能追踪、智能停车、农业和环境监测等各个行业。

## 产品优势

- 最小标准尺寸
- 业界最低 PSM 功耗
- 宽电压工作范围
- 宽温度工作范围
- 丰富的 GPIO，满足多场景需求
- 内置 MCU，提供单芯片解决方案
- 支持 FOTA，易于升级
- 支持 OneNet、天翼云和阿里云
- 提供简单易懂的技术文档、参考板、工具以及强有力的技术支持



最小标准尺寸



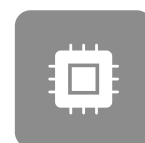
最低 PSM 功耗



宽温度工作



支持 FOTA



内置 MCU



技术支持

## 产品特性

### 频段信息

FT780-ZMB8 移动B8(900M) 频段

FT780-ZTB5 电信B5(850M) 频段

## 硬件特性

### 功率等级

Class 3 23dBm±2dB

### 灵敏度

非重传灵敏度 -116dBm±1dB

重传灵敏度 -135±dBm

### 功耗

PSM 2 uA

IDLE 0.65mA DRX 2.56S

RX 50 mA

TX 60 mA 0dBm

TX 280mA 23dBm

### 一般特性

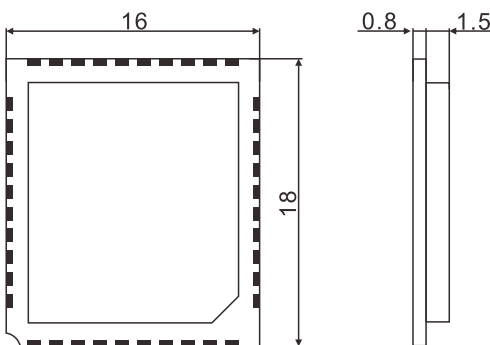
管脚：LCC 40 PIN + LGA 21PIN

工作电压：VCC 2.4V~5V, VDD 1.8V~3.6V

工作温度：-40°C~+85°C

外形尺寸：18 X 16 X 2.3 mm

重量：<1.2g



## 功能特性

### 规范支持

支持R13/R14

### 数据

Single-Tone:

下行 25.5Kbps, 上行 16.7Kbps

Multi-Tone:

下行 25.5Kbps, 上行 62.5Kbps

### 短信

支持点对点短信收发

### 云平台

中国移动 OneNet / 中国电信天翼云/阿里云

### 协议支持

TCP/UDP/IPV4/IPV6/Non-IP

DTLS/CoAP/LwM2M

### AT支持

支持标准 3GPP AT 指令，以及飞腾增强型 AT 指令

支持 FOTA 升级

### 接口

射频天线接口 x1

USIM 卡接口：x1

UART 接口 x3

RESET x1

I<sup>2</sup>C 接口 x1

ADC x2

DAC x1

I<sup>2</sup>S x1

SPI x2

比较器 x3

### 认证

CTA/SRRC/3C/GTI(芯片) / 中移入库/电信入库