

PSK 红外测距传感器

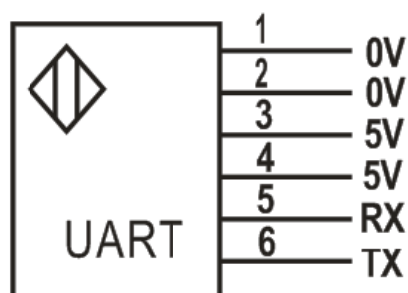
产品图片 Photo



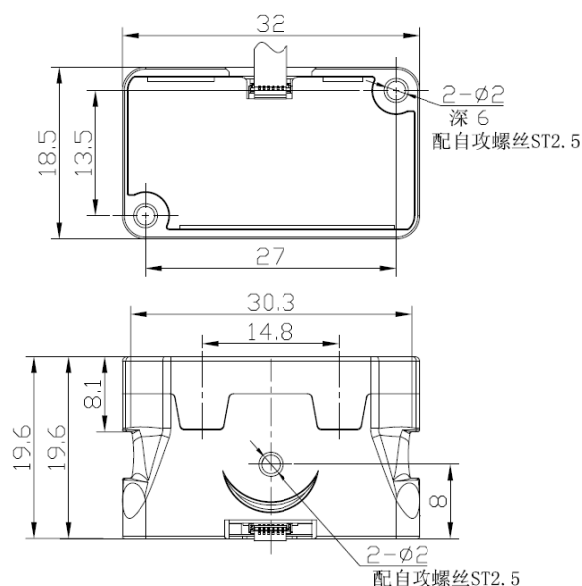
特点描述 Feature Description

1. 通过对光脉冲相位差的检测, 感知目标物距离, 可以达到毫米级的分辨率;
2. 独有的 HALIOS 光电检测技术, 提升了强光抗扰能力, 适应室外强日光环境; 温度适应能力强, 漂移量较小;
3. 可靠性高: 目标物的颜色、表面粗糙度和材质等对检测结果影响很小;
4. 距离远: 最大可靠检测距离达到 10m。

电气接线图 Connection diagram



尺寸图 Dimension drawing



型号规格 Item Code

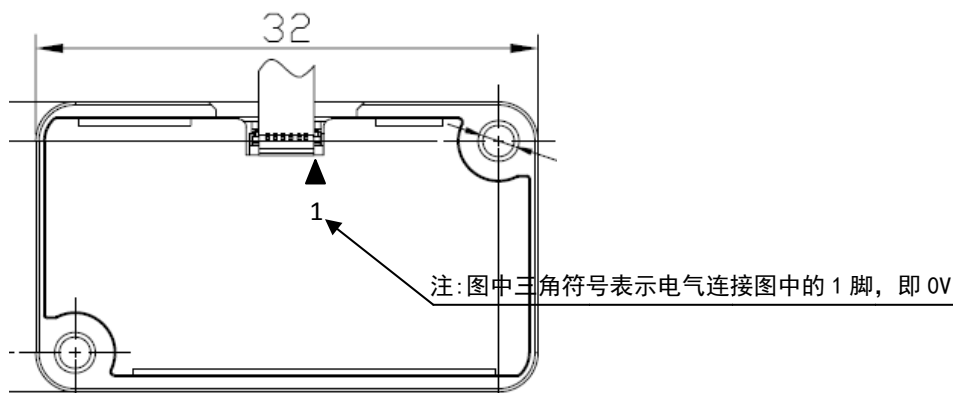
PSK-CM10JL55-C1

规格参数 Specification

电源电压	5VDC
纹波电压值	≤10%UB
消耗电流	≤70mA
光源	红外 (850nm) LED
发散角	±1.8°
输出接口	UART-TTL
响应时间	≤40ms
检测范围	0.1-10m
分辨率	1mm
重复精度	5%
色敏性	≤10%
环境温度	0... +55°C
防护等级	IP50
外壳材料	ABS
连接方式	6 芯, 0.5mm 间距 FPC 连接器
重量	≤10g

PSK-CM10JL 传感器接口说明

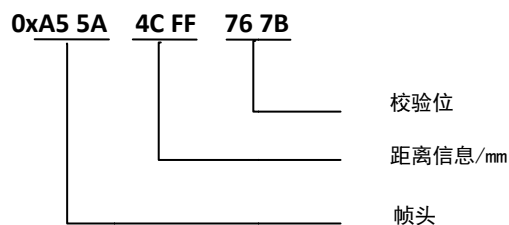
【接口顺序图】



【UART 参数】

- ✓ 波特率: 115200
- ✓ 数据位数: 8 位
- ✓ 奇偶校验: 无
- ✓ 停止位: 1 位
- ✓ 流控制: 无

【数据格式】



- ✓ 0xA5 5A——帧头;
- ✓ 4C FF——距离信息, 计算公式为 (Distance-MSB*256+Distance-LSB) mm, 4C FF 为 0x4C*256+0xFF=19711mm;
- ✓ 76 7B——校验码, 采用标准循环 CRC 校验, 即 CRC-16 校验码计算方法, 得到 CRC-LSB 为 0x76, CRC-MSB 为 0x7B;

【数据输出格式】

帧头		Distance-MSB	Distance-LSB	CRC-LSB	CRC-MSB
A5	5A	xx	xx	xx	xx