

光电测距传感器 PSK 系列



特点描述

- ◆通过对光脉冲相位差的检测，感知目标物距离，可以达到毫米级的分辨率；
- ◆独有的 HALIOS 光电检测技术，提升了强光抗扰能力，适应室外强光环境；温度适应能力强，漂移量较小；
- ◆可靠性高：目标物的颜色、表面粗糙度和材质等对检测影响很小；
- ◆距离远：最大可靠检测距离达到 10m。

型号规格

UART-TTL 输出	PSK-CM10JL55-C1	PSK-CM10JL04-C1
IIC 输出	PSK-CM10JI55-C1	PSK-CM10JI04-C1

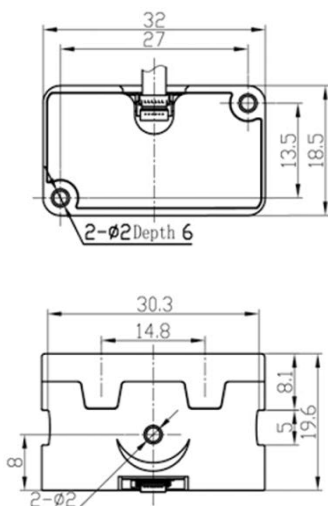
规格参数

响应时间	40ms	20ms	检测范围	0.15-10m
重复精度①	5%	10%	分辨率	1mm
检测精度①	5%	10%	色敏性②	≤10%
消耗电流	≤120mA	≤70mA	环境温度	0~+55℃
电源电压	5VDC		防护等级	IP50
光源	红外 LED (850nm)		外壳材料	ABS
环境光	100,000lx		连接方式	6 芯, 0.5mm 间距 FPC 连接器
发散角	±1.8°		重量	≤10g
输出接口	UART-TTL/IIC			

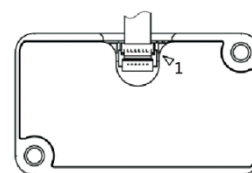
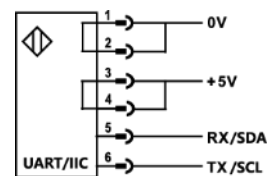
注：①测试距离为 0.85Sn (Sn 为最大检测距离)，目标物为 90% 反射率的白卡

②测试距离为 0.85Sn (Sn 为最大检测距离)，黑卡与白卡的测试距离差

尺寸图



电气接线图



图中三角符号表示电气连接图中的 1 脚

光电测距传感器 PSK 系列



特点描述

- ◆通过对光脉冲相位差的检测，感知目标物距离，可以达到毫米级的分辨率；
- ◆独有的 HALIOS 光电检测技术，提升了强光抗扰能力，适应室外强光环境；温度适应能力强，漂移量较小；
- ◆可靠性高：目标物的颜色、表面粗糙度和材质等对检测结果影响很小；
- ◆距离远：最大可靠检测距离达到 10m；
- ◆体积小，更节约安装空间。

型号规格

UART-TTL 输出 PSK-CM10JL55-BC4

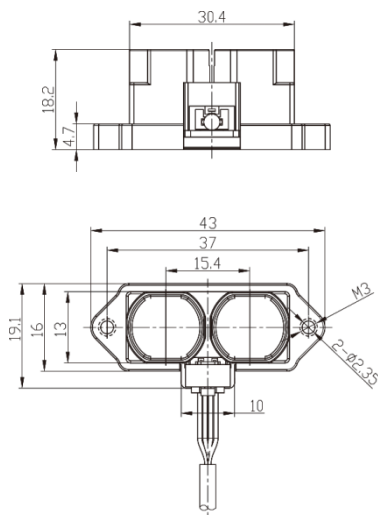
规格参数

电源电压	5VDC	重复精度①	5%
消耗电流	≤85mA	检测精度①	5%
光源	红外 LED (850nm)	色敏性②	≤10%
环境光	100,000lx	环境温度	-15...+55℃
发散角	±2.5°	防护等级	IP50 (透镜部分 IP65)
输出接口	UART-TTL	外壳材料	ABS
响应时间	40ms	连接方式	4 芯, 1.25mm 间距插座
检测范围	0.15-10m	重量	≤10g
分辨率	1mm		

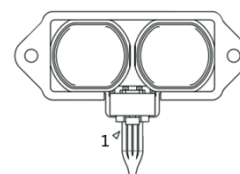
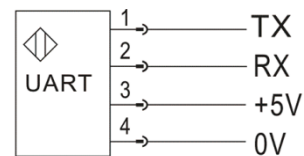
注：①测试距离为 0.85Sn (Sn为最大检测距离)，目标物为 90%反射率的白卡

②测试距离为 0.85Sn (Sn为最大检测距离)，黑卡与白卡的测试距离差

尺寸图



电气接线图



图中三角符号表示电气连接图中的 1 脚

光电测距传感器 PSK 系列



特点描述

- ◆通过对光脉冲相位差的检测，感知目标物距离，可以达到毫米级的分辨率；
- ◆独有的 HALIOS 光电检测技术，提升了强光抗扰能力，适应室外强日光环境；温度适应能力强，漂移量较小；
- ◆可靠性高：目标物的颜色、表面粗糙度和材质等对检测结果影响很小；
- ◆距离远：最大可靠检测距离达到 10m；
- ◆体积小，更节约安装空间。

型号规格

UART-TTL 输出 PSK-CM10JL55-BC1

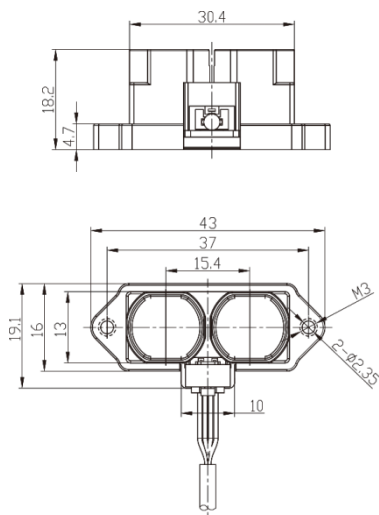
规格参数

电源电压	5VDC	重复精度①	5%
消耗电流	≤85mA	检测精度①	5%
光源	红外 LED (850nm)	色敏性②	≤10%
环境光	100,000lx	环境温度	-15...+55°C
发散角	±2.5°	防护等级	IP50 (透镜部分 IP65)
输出接口	UART-TTL	外壳材料	ABS
响应时间	40ms	连接方式	6 芯, 0.5mmFPC 连接器
检测范围	0.15-10m	重量	≤10g
分辨率	1mm		

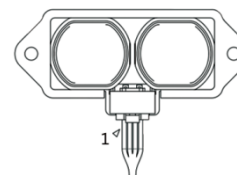
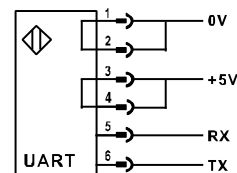
注：①测试距离为 0.85Sn (Sn 为最大检测距离)，目标物为 90% 反射率的白卡

②测试距离为 0.85Sn (Sn 为最大检测距离)，黑卡与白卡的测试距离差

尺寸图



电气接线图



图中三角符号表示电气连接图中的 1 脚

光电测距传感器 PSK 系列



特点描述

- ◆通过对光脉冲相位差的检测，感知目标物距离，可以达到毫米级的分辨率；
- ◆独有的 HALIOS 光电检测技术，提升了强光抗扰能力，适应室外强日光环境；温度适应能力强，漂移量较小；
- ◆可靠性高：目标物的颜色、表面粗糙度和材质等对检测结果影响很小；
- ◆距离远：最大可靠检测距离达到 10m；
- ◆兼容超声波测距传感器结构，可直接替换。

型号规格

UART-TTL 输出 PSK-CM10JL04-AC3

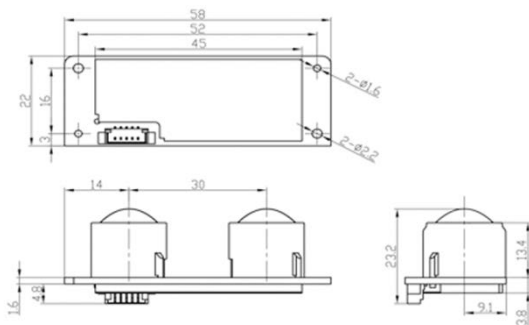
规格参数

电源电压	5VDC	重复精度①	10%
消耗电流	≤70mA	检测精度①	10%
光源	红外 LED (850nm)	色敏性②	≤10%
环境光	100,000lx	环境温度	0~+55℃
发散角	±1.8°	防护等级	透镜部分 IP65
输出接口	UART-TTL	外壳材料	ABS
响应时间	20ms	连接方式	5 芯, 1.25mm 间距插座
检测范围	0.15-10m	重量	≤14g
分辨率	1mm		

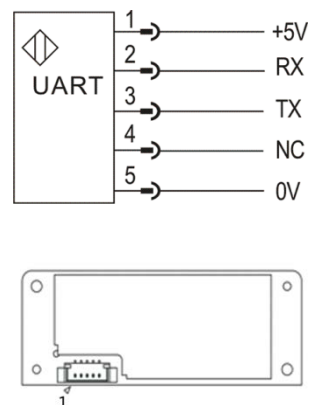
注：①测试距离为 0.85Sn (Sn 为最大检测距离)，目标物为 90% 反射率的白卡

②测试距离为 0.85Sn (Sn 为最大检测距离)，黑卡与白卡的测试距离差

尺寸图



电气接线图



图中三角符号表示电气连接图中的 1 脚