

产品设计方案

升降压(SEPIC) 应用设计方案

CS5171/73

产品方案说明:

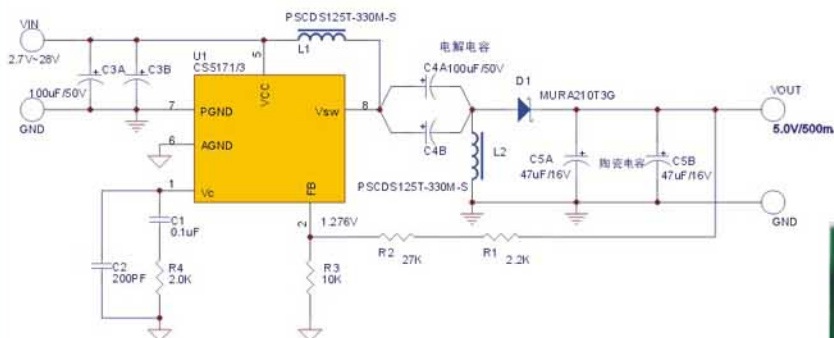
ONsemi公司的CS5171/2/3/4, 工作频率280k/560K, 内部集成了1.5A的功率开关, 具有极宽输入电压范围2.7V-30V, 可以构成升压型, 反激式, 正激式, 反压型, SEPIC型的开关电源。内部具有过流保护, 过热关闭等功能, 具有极宽的工作温度范围, 工业级-40-125°C。用CS5171/3设计的SEPIC型的开关电源, CS5171/3-EVM-SEPIC/BOOST不用变压器, 只使用电感, 就可以同时实现升降压的功能, 这样极大地方便了客户的设计。

产品应用方案主要特性:

$V_{in}=3.9V\sim 28V$

$V_{out}=5V/500mA$

CS5171/3-EVM-SEPIC/BOOST



产品订货信息:

产品型号

CS5171/3-EVM-SEPIC/BOOST
CS5171
CS5173
MURA210T3G
PSCDS125T-330M-S

描述

评估板
控制器
控制器
配套二极管
配套电感器



800-880-8051

力源信息

地址: 武汉市珞瑜路424号
电话: 027-8752 6752
传真: 027-8752 6551
邮编: 430079
网址: www.icbase.com

力源旗舰店

电话: 021-63223623
021-81108529
地址: 021-63222245
邮编: 200001
地址: 上海市浙江中路
635号品源电子城211室

力源专卖店

上海: 021-5308 3733
北京: 010-6262 3335
深圳: 0755-8281 2369
武汉: 027-8786 2631
成都: 028-8543 3891
广州: 020-8757 4386

力源连锁店

广州连锁店 020-78780038
南京连锁店 025-86440001
沈阳连锁店 024-83990046
西安连锁店 029-72001922
上海连锁店 021-78600738
苏州连锁店 0512-68801518
深圳连锁店 0755-83209767
北京连锁店 010-86872001

力源办事处

上海: 021-50588488
北京: 010-86872001
深圳: 0755-83209767
武汉: 027-87526752
成都: 028-85432205



文件编号: DG-106-032CN