

产品设计方案

反激式 应用设计方案

CS5171

产品方案说明：

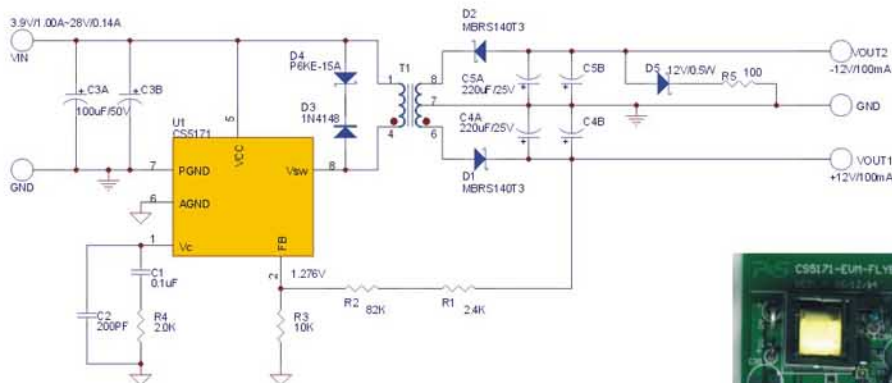
ONsemi公司的CS5171/2/3/4，工作频率280K/560K，内部集成了1.5A的功率开关，具有极宽输入电压范围2.7V-30V，可以构成升压型、反激式、正激式、反压型、SEPIC型的开关电源。内部具有过流保护，过热关闭等功能，具有极宽的工作温度范围，工业级-40-125℃。用CS5171可以方便构成反激式开关电源，特点是可以工作在比较低的输入电压情况下，非常适合于采用电池供电的系统。CS5171-EVM-FLYBACK是用正电压做反馈的，所以可以得到精度比较高的正电压输出。

产品应用方案主要特性：

$V_{in}=3.5V\sim 13V$

$V_{out1}=12V/100mA$, $V_{out2}=-12V/100mA$

CS5171-EVM-FLYBACK



产品订货信息：

产品型号

CS5171/3-EVM-FLYBACK

CS5171

MBRS140T3

P6KE15A

CS5171-EVM-FLYBACK-EE16

描述

评估板

控制器

配套二极管

TVS管

变压器



800-880-8051

力源信息

地址：武汉市珞瑜路424号
电话：027-8752 6752
传真：027-8752 6551
邮编：430079
网址：www.icbase.com

力源旗舰店

电话：021-63223623
021-81109529
地址：021-63222245
邮编：200001
地址：上海市浙江中路
635号品源电子城211室

力源专卖店

上海：021-5308 3733
北京：010-6262 3335
深圳：0755-8281 2369
武汉：027-8786 2631
成都：028-8543 8991
广州：020-8757 4386

力源连锁店

广州连锁店 020-78780008
南京连锁店 025-86440101
无锡连锁店 024-83990806
西安连锁店 029-78288192
上海连锁店 021-78866758
苏州连锁店 0512-98801558
深圳连锁店 0755-83209767
北京连锁店 010-82644000
北京连锁店 010-82644000

力源办事处

上海：021-50588488
北京：010-86872001
深圳：0755-83209767
武汉：027-87526752
成都：028-95432205



文件编号：DG-106-033CN